



CONAMA10
CONGRESO NACIONAL
DEL MEDIO AMBIENTE

COMUNICACIÓN TÉCNICA

La producción de calor y frío centralizados a nivel de barrio. Eficiencia energética y reducción de emisiones de G.E.I. en los nuevos desarrollos y en la rehabilitación energética de la ciudad existente

Autor: Fernando Fernández Álvarez

Institución: SOMUVISA (Sociedad Municipal de Vivienda de Jaén)

e-mail: acypete@gmail.com

Otros Autores: ARGOLA arquitectos, S.L.P.

RESUMEN

Los sistemas de producción y distribución urbana de calor y frío son la manera más adecuada de conseguir una sostenibilidad ambiental, social y económica en la utilización de la energía térmica en las ciudades. Una sostenibilidad ambiental, ya que los sistemas de trigeneración (calor, frío mediante el uso de máquinas de absorción y producción de energía eléctrica) con el uso mayoritario de biomasa como combustible, consiguen una reducción drástica de las emisiones de CO₂. Los sistemas centralizados que utilizan biomasa como combustible, que se consideren neutros en emisiones; en combinación con el uso de equipos de cogeneración, pueden llegar a conseguir una reducción equivalente de emisiones de CO₂ superior al 100%. Una sostenibilidad social, dado que el uso de los sistemas de trigeneración consigue que todos los usuarios dispongan de los mismos sistemas de climatización; y que estos sean de primera calidad. Los sistemas son de primera calidad lo que permite conseguir una alta calificación energética de los edificios a los que sirven, por ser sistemas fiables ya que están duplicados en la central de producción, por ser sistemas flexibles ya que se adaptan fácilmente a la demanda instantánea y por ser sistemas con altos rendimientos. Una sostenibilidad económica, ya que para el usuario final el coste de la energía es inferior al coste de la misma con sistemas tradicionales. Estos sistemas consiguen disminuir la inversión en la promoción de los edificios consiguiendo ahorro de espacios en los mismos y dando un alto valor añadido. Aunque aumenta la inversión para el urbanizador estos sistemas suelen ser explotados en régimen concesional por Empresas de Servicios Energéticos pudiendo recuperarse por este medio la totalidad o gran parte de la inversión necesaria para la central y las redes de distribución. Se concluye que los sistemas centralizados de calor y frío son adecuados no solo para nuevos desarrollos, sino también para rehabilitar energéticamente desarrollos existentes; pudiendo conseguir en uno u otro tipo de intervención la sostenibilidad ambiental, social y económica de los mismos. Cerro Almagro es un ejemplo de la utilización de sistemas de producción con trigeneración y distribución urbana de calor y frío para dar servicio a 635.008 m² de superficie edificable de uso residencial, que equivalen a 6.300 viviendas (de las cuales 4.788 son viviendas V.P.O.); a 265.461 m² de superficie edificable de uso terciario; a 346.259 m² de superficie edificable de uso dotacional; y a 57.641 m² de superficie edificable de uso industrial.

1. Cogeneración y Trigeneración

1.1. Cogeneración

La cogeneración (también conocida como producción conjunta de calor y electricidad o CHP) es el proceso en el que la electricidad y el calor se produce al mismo tiempo, ambos pudiéndose utilizar posteriormente en diferentes aplicaciones. El principio fundamental de la cogeneración es la obtención de calor y electricidad de la manera más eficiente posible a partir de una fuente de energía primaria. La cogeneración puede aumentar sustancialmente la utilización eficiente de la energía, dando como resultado menores costes de operación para el usuario. Los sistemas deben ser diseñados de acuerdo a la demanda térmica para un proceso industrial o un sistema de DH&C, utilizando la energía eléctrica producida para consumo propio o conectarla a red para su venta.

Al producir calor y electricidad al mismo tiempo, la eficiencia de una planta de cogeneración puede alcanzar hasta un 90%. Por lo tanto, CHP ofrece un gran potencial de ahorro de energía que representa entre el 15 y el 40% en comparación con los sistemas convencionales.

Tradicionalmente, la electricidad y el calor eran generados por separado en las centrales eléctricas convencionales y las calderas. La cogeneración utiliza el calor que se perdería en una central eléctrica convencional para demandas térmicas propias o externas. Por lo tanto, se consume una menor cantidad de combustible para producir la misma cantidad de energía útil.

En la figura se ilustran las diferencias de generación de energía en un sistema de cogeneración en comparación con un sistema convencional.

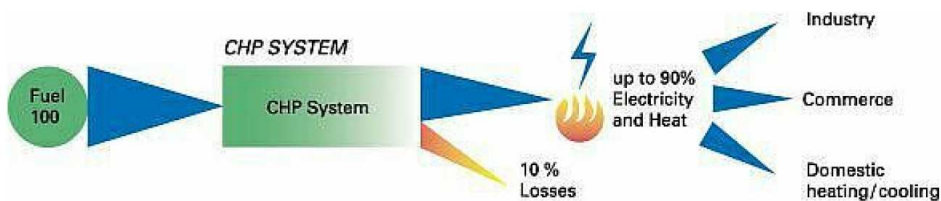


Figure 7: Typical cogeneration scheme Source: Unep, 2009



Figure 8: Typical conventional power generation scheme. Source: Unep, 2009

En los sistemas de Cogeneración los ahorros de costes son importantes, proporcionando más

competitividad para las industrias y usuarios finales. Ofrece también una oportunidad para descentralizar la generación de electricidad, siempre y cuando la planta esté diseñada para satisfacer las necesidades de los consumidores locales o para la incorporación a red, reduciendo las pérdidas de transmisión y aumentando la flexibilidad y la seguridad de suministro. Además, la cogeneración reduce la dependencia de las importaciones de combustibles y promueve la liberalización de los mercados energéticos.

Las características que tiene todo sistema de cogeneración son los siguientes:

- Factor de utilización elevado: Más de 6.000 horas al año para que el sistema sea económicamente rentable.
- Eficiencia global alta en la obtención de energía térmica y eléctrica.
- Bajo coste de mantenimiento.
- Bajo nivel de emisiones.
- Alta fiabilidad.

1.2. Trigeneración

La trigeneración es un caso particular de la cogeneración en la que el calor residual se utiliza para generar frío por medio de máquinas de absorción. Es la producción simultánea de tres tipos de energía: refrigeración, calefacción y electricidad, utilizando sólo una entrada de combustible.

La trigeneración es también conocida como CHCP que es sinónimo de sistemas combinados de calefacción, refrigeración y energía eléctrica. Una planta de trigeneración típica se puede describir como una planta de cogeneración a la que se ha agregado máquinas de absorción. El sistema convierte el calor de la planta de cogeneración en agua fría.

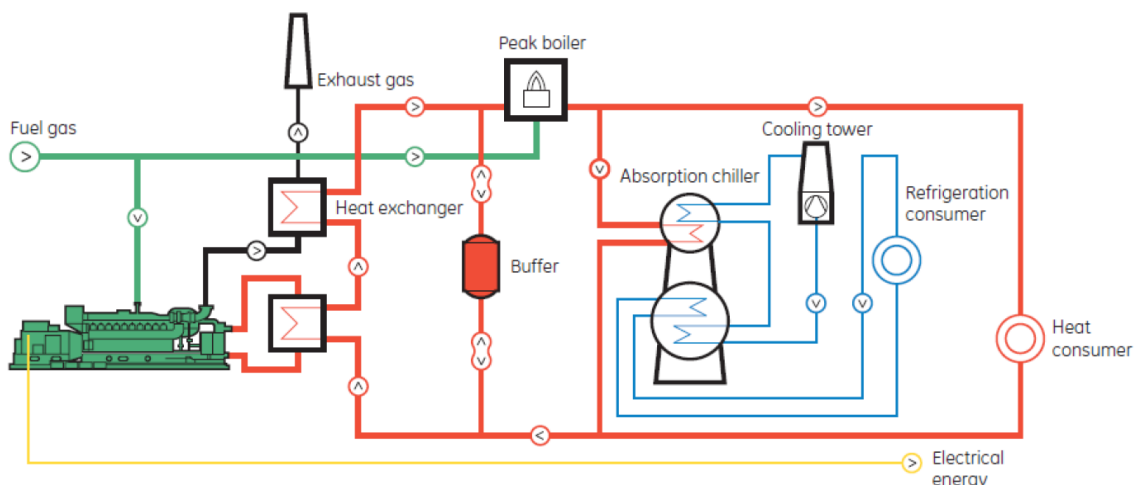


Figure 10: Typical trigeneration system. Source: GEenergy, 2008

Los sistemas de trigeneración ofrecen algunas ventajas sobre los sistemas convencionales. Los principales factores para su desarrollo, son aumentar la eficiencia

global, la fiabilidad del suministro energético y disminución de los costes anuales. En general, la eficiencia del sistema global de una planta de trigeneración de energía alcanza valores del 86% al 93% en comparación con el 33% de una central eléctrica típica.

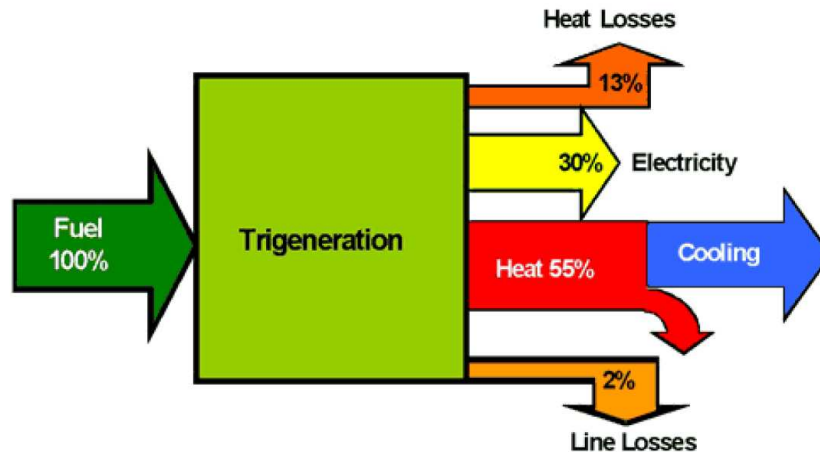


Figure 11: Energy flows in a trigeneration system. Source: Trigen, 2009

La tecnología de refrigeración permite que las plantas de cogeneración se utilicen durante la temporada de verano, con el aumento de la utilización de los equipos y por tanto disminución de los períodos de amortización. Por otra parte, la Unión Europea promueve la trigeneración por considerarlo como un sistema adecuado para reducir las emisiones de CO₂ y por lo tanto repercutir en el cambio climático.

Los sistemas de trigeneración se utilizan habitualmente en hospitales, universidades o grupos de edificios de viviendas y oficinas. En este caso, también se conoce como un "Sistema de climatización de distrito o Sistema de DH&C" o "Sistema integrado de energía". Esta posibilidad para el suministro de calefacción y refrigeración para edificios es muy interesante, ya que estos sistemas ofrecen una mayor flexibilidad operativa. Esto es particularmente relevante en países donde los edificios deben disponer de aire acondicionado o en las industrias que requieran procesos de enfriamiento.

2. Introducción a los sistemas de DH&C

2.1. Calefacción urbana (DH)

La calefacción urbana es un sistema de calefacción que se considera más limpio que cualquier sistema convencional ya que produce el calor de una manera eficiente y rentable. La producción de calor se realiza en una central y se distribuye a través de un sistema de tuberías a los edificios conectados (residenciales, comerciales, terciarios,...) en un área determinada.

Un gran número de usuarios pueden conectarse al sistema de calefacción urbana. La distribución de las tuberías de impulsión y retorno se realiza por el suelo de las calles y se conectan a las subestación ubicadas en los edificios. En la subestación de cada edificio se hace el intercambio térmico para el suministro de calor y A.C.S. al interior del mismo.

Cualquier sistema de calefacción urbana se compone de tres componentes principales: la central de producción, las tuberías y valvulería de distribución y las subestaciones de los clientes conectados.

La calefacción urbana presenta una serie de ventajas que han contribuido a su rápido desarrollo en todo el mundo:

- Ofrece flexibilidad para la producción de calor y permite combinar producción de calor y energía (frío, electricidad).
- Técnicamente, cuanto más centralizado es un sistema, resulta más eficiente y produce menores costes específicos.
- Las plantas pueden usar muchos tipos de combustibles, es posible el uso de fuentes locales de energía, como el biogás, biomasa, quema de basura o calor residual industrial, que se liberan al medio ambiente en los países que no utilizan sistema de DH.

Las pérdidas de calor de un sistema de calefacción urbana se presentan en la Figura. Las pérdidas más significativas se producen en la distribución.

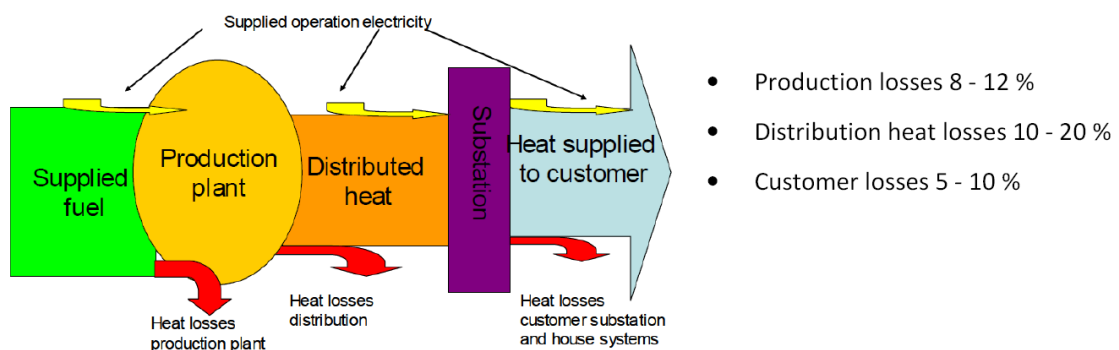


Figure 2: heat balance in district heating system. Source: Zinko, H., 2008

Un sistema térmico urbano con éxito requiere una fuente barata de energía local. Por ejemplo, las fuentes de energía más utilizadas en los países nórdicos son: el calor de la incineración de los residuos en Dinamarca, Noruega y Finlandia, la energía geotérmica en Islandia, y una mezcla de varias fuentes de energía en Suecia.

2.2. Refrigeración Urbana (DC)

Hoy en día, los edificios demandan mayor energía de refrigeración que energía que la calefacción, por este motivo la instalación de sistemas de refrigeración se ha desarrollado rápidamente. Los sistemas de DC funcionan de la misma manera que los sistemas de DH. La producción de agua fría es centralizada, se distribuye a varios edificios a través de una red de tuberías subterráneas. Esta agua fría se utiliza en procesos de enfriamiento de la industria o para crear confort térmico en edificios de uso residencial y terciario. La producción de frío se realiza de una manera eficiente en una planta de producción, eliminando así la necesidad de ubicar sistemas de aire acondicionado tradicionales en los edificios.

La producción de agua fría suministrada por los sistemas de DC se puede realizar por diferentes técnicas. Las formas más comunes son de refrigeración por compresión y la

refrigeración por absorción. Por lo general, una mezcla de ambas técnicas es la solución óptima. Una forma competitiva de producir agua fría consiste en utilizar el calor producido por las plantas de cogeneración de alta eficiencia combinado con las máquinas de absorción.

Básicamente, un sistema de DC están formados por tres componentes principales: la central de producción, incluida la energía generación, equipos de refrigeración y almacenamiento térmico; las redes de distribución y las subestaciones de los clientes conectados.

Por otra parte, la refrigeración urbana ofrece una buena oportunidad para reducir el consumo de electricidad; pudiendo reducirse en más del 65% en comparación con los sistemas tradicionales de aire acondicionado. Así consigue ser una tecnología con un mínimo impacto ambiental que utiliza la energía de manera eficiente y con bajo nivel de emisiones de gases de efecto invernadero.

En Europa, varias fuentes se utilizan para producir agua fría: residuos, agua del mar, agua de lagos; pero también los sistemas de DH y la industria.

2.3. Los efectos ambientales

Los sistemas de calefacción y refrigeración urbana tienen un gran potencial para reducir las emisiones de gases de efecto invernadero. Este potencial ha sido aceptado en muchos países miembros de la UE donde se ha introducido este tipo de sistemas, así como otras tecnologías que permiten reducir el impacto en el medio ambiente. Los sistemas de DH&C son una solución atractiva para alcanzar los objetivos medioambientales establecidos por el Protocolo de Kioto.

Ofrecen una excelente oportunidad para reducir la contaminación y aumentar el ahorro energético. Estos sistemas permiten un uso flexible de la tecnología, tales como producción combinada de calor, frío y energía eléctrica, que puede funcionar con cualquier tipo de combustible, incluyendo los recursos energéticos renovables o la energía residual de los procesos industriales.

3. Sistemas de DH&C en nuevos desarrollos. Ejemplo: Cerro Almagro

3.1. Introducción

El Ayuntamiento de Jaén, junto con la Sociedad Municipal de Vivienda (SOMUVISA) impulsa el proyecto del Ecobarrio Avanzado de Cerro Almagro, que se encuentra aún en gestación y cuyas prioridades son:

- Ayudar a resolver el problema de la vivienda en Jaén desde una intervención pública de calidad.
- Poner en práctica una operación de EcoUrbanismo y Arquitectura Bioclimática que pueda generar un efecto demostración sobre la comunidad jienense y andaluza.

Entre los objetivos generales del proyecto están:

- Crear un modelo de ciudad denso, minimizar el consumo energético y recuperar una auténtica comunidad urbana.
- Una ciudad integrada socialmente, donde conviven un 76% de viviendas con algún tipo de protección y un 26% de viviendas libres.
- Una ciudad sostenible ambientalmente, con mecanismos de control para evitar la huella ecológica.

Para explicar un sistema de DH&C con trigeneración (calor, frío y electricidad), vamos a estudiar como ejemplo el proyecto de desarrollo urbanístico Cerro Almagro, ubicado en Jaén.

Se trata de hacer un estudio de la demanda térmica del conjunto de edificios y buscar la mejor solución técnica para la central de poligeneración. Realizando con posterioridad un estudio económico de la propuesta comparándolo con sistemas térmicos tradicionales. También se realiza la comparación de las emisiones de CO₂ del sistema con sistemas térmicos tradicionales.

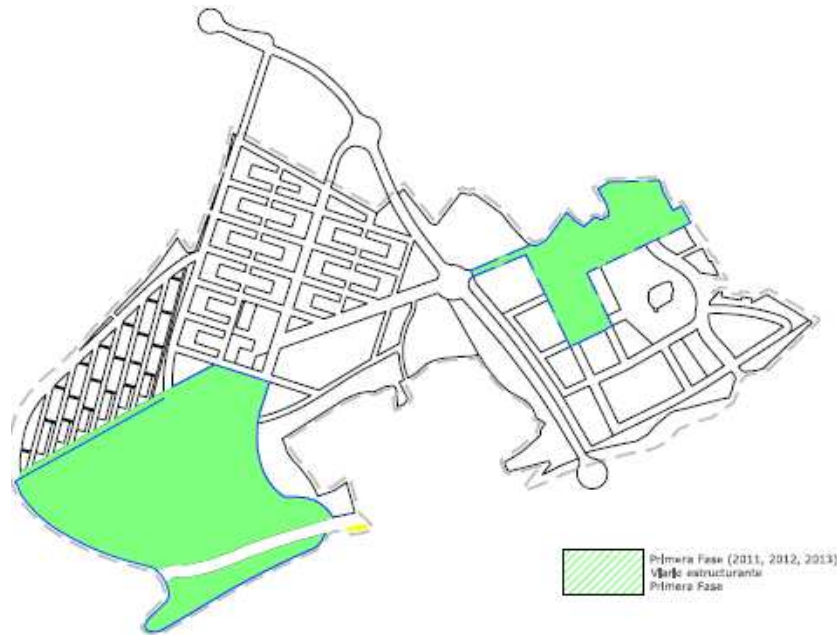
3.2. Descripción del desarrollo y sus fases

El desarrollo de Cerro Almagro consta de los siguientes datos principales a tener en cuenta:

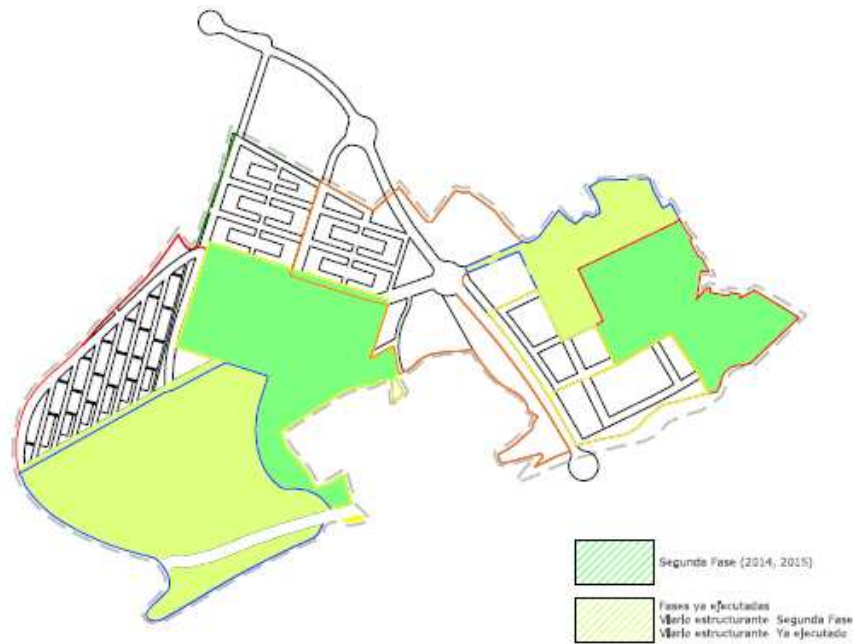
- Número total de nuevas viviendas previstas 6.300 viv.
- Cuantificación de los suelos
 - Residencial205.875 m²
 - Industrial40.718 m²
 - Terciario124.329 m²
 - Dotacional254.769 m²
 - Espacios Libres 230.082 m²
 - Viario406.196 m²
- Edificabilidades
 - Residencial635.190 m^{2t}
 - Industrial57.641 m^{2t}
 - Terciario214.659m^{2t}
 - Dotacional346.259 m^{2t}

Las fases en las que se divide la ejecución de la urbanización son las siguientes:

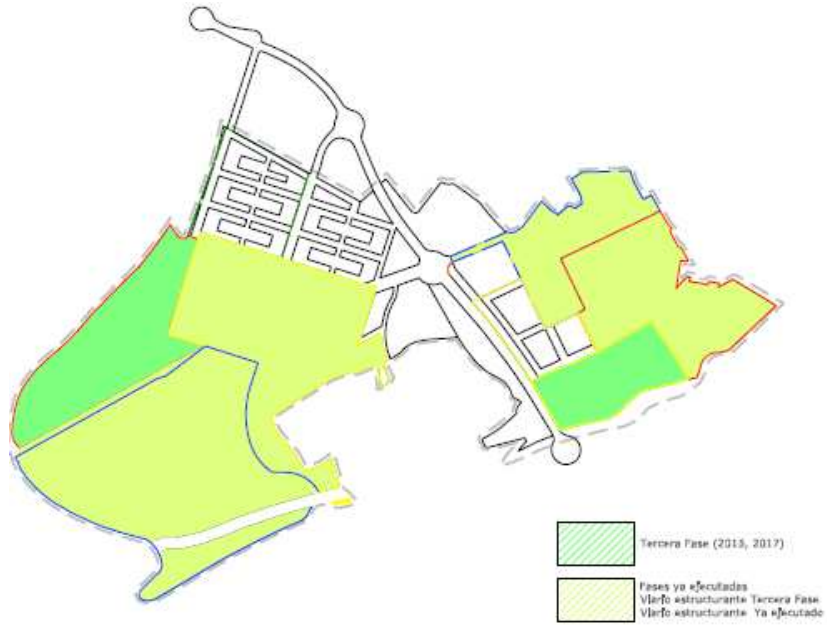
Fase 1:



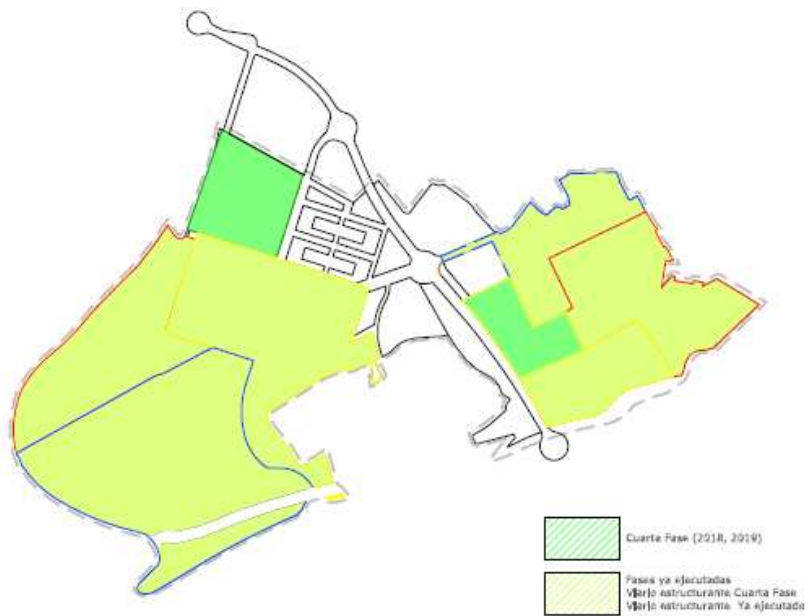
Fase 2:



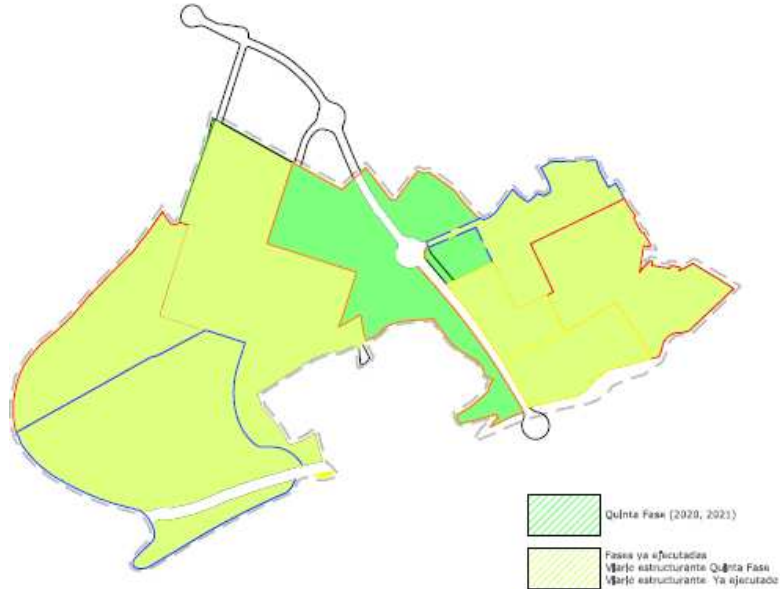
Fase 3:



Fase 4:



Fase 5:



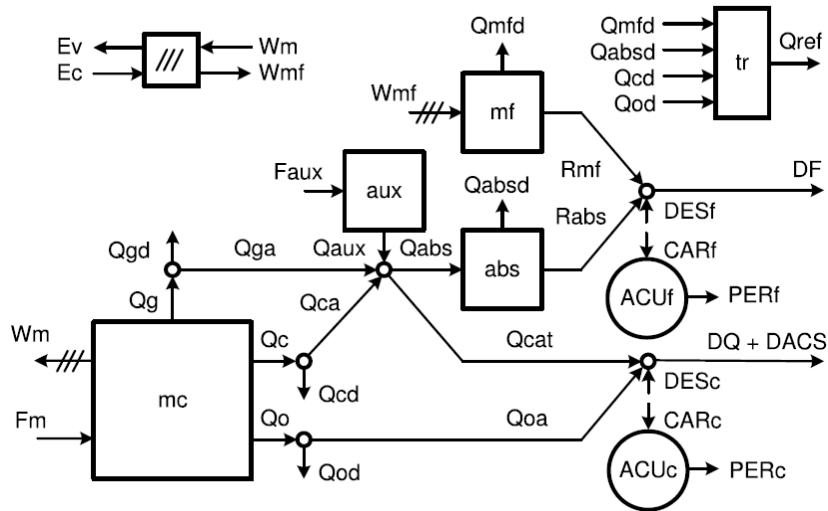
La repercusión de superficies aproximada a cada una de las fases en cada uno de los usos en los que se prevé demanda térmica es la siguiente:

fase/uso	residencial	terciario	dotacional	industrial
1	166.800	22.391	65.009	
2	124.890		133.818	
3	131.800	93.779	33.531	
4	127.000	58.007		
5	84.700	40.480	44.937	

3.3. Estructura del sistema de generación de energía propuesto

El diagrama muestra la macroestructura de los sistemas de suministro energético analizados.

Hablamos de macroestructura en el sentido de que el esquema representado contiene diversas soluciones (estructuras) para la configuración final del sistema. Resolver la incógnita de que solución es más conveniente es la decisión primera y prioritaria del proceso de optimización de un sistema de poligeneración energética.



Como puede apreciarse aparecen 5 tipos de unidades de producción:

- módulos de cogeneración (mc) formados por una caldera de biomasa y ciclo orgánico de Rankine (ORC), equipos de recuperación de calor y tratamiento de los gases de escape.
- calderas auxiliares de gas natural (aux)
- enfriadoras con ciclo de compresión mecánica (mf) que producen frío a partir de electricidad.
- máquinas frigoríficas de absorción (abs)
- torres de refrigeración (tr) para evacuar los calores residuales al ambiente.
- Acumuladores de calor (ACUc) y frío (ACUf).

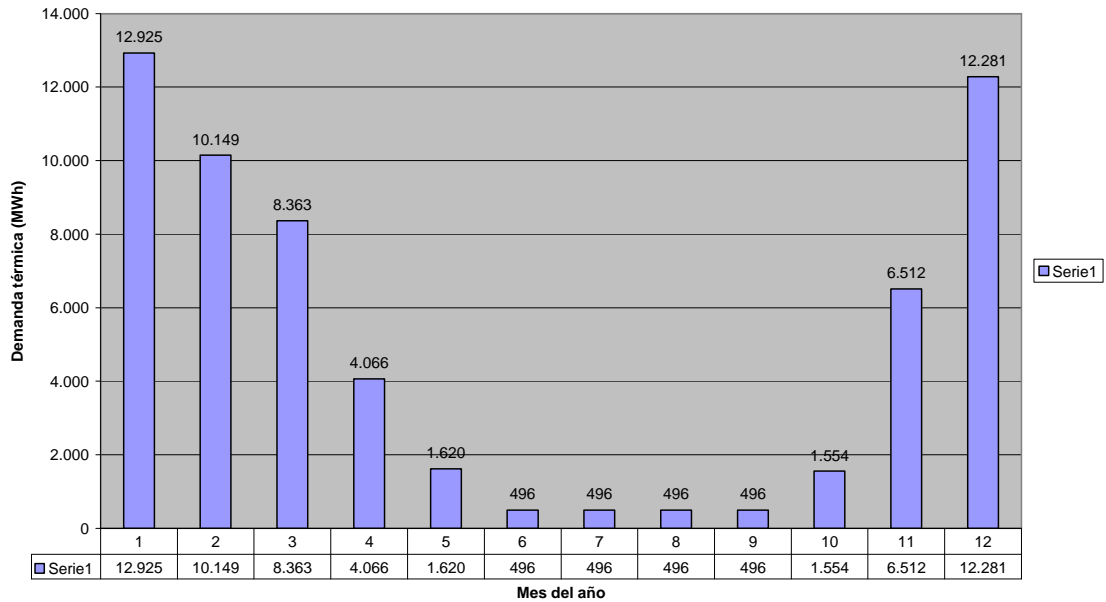
Una instalación convencional estará formada únicamente por unidades del tipo (aux), (mf) y (tr). Los sistemas de cogeneración típicos contendrán además unidades del tipo (mc). Hablamos de sistemas de trigeneración al añadir unidades del tipo (abs). Obsérvese que otro sistema de suministro posible (no cogenerativo) contendría (abs) pero no (mc). Los acumuladores (ACUc) y (ACUf) pueden incluirse en cualquiera de los sistemas anteriores.

3.4. Estudio de las demandas energéticas

En las siguientes graficas aparece el balance térmico aproximado a lo largo de los meses del año de las demandas de calor y frío de los usos residencial, terciario y dotacional del desarrollo de Cerro Almagro.

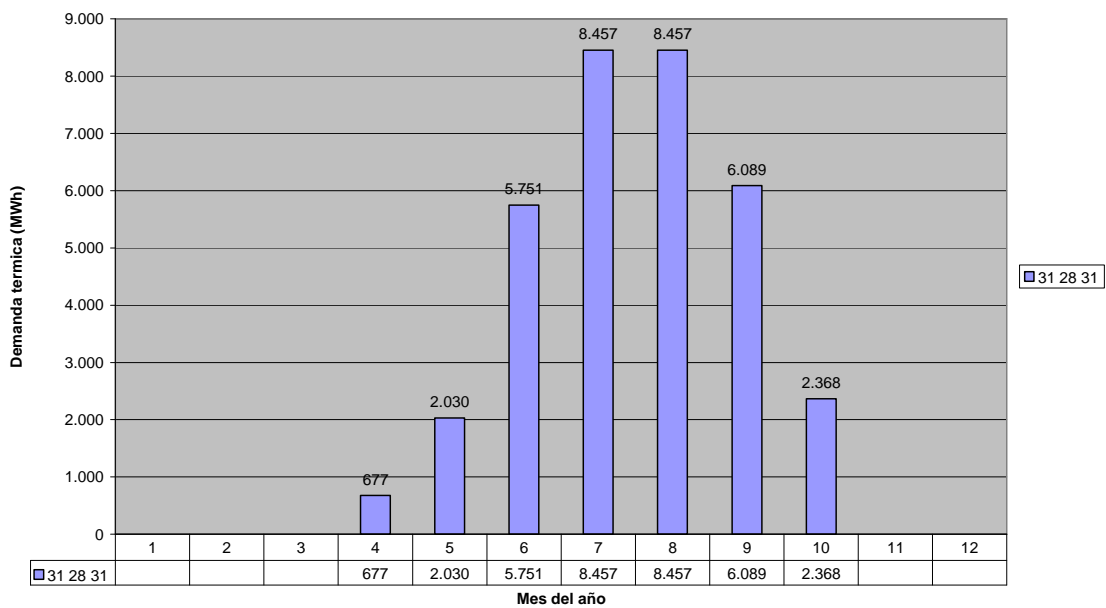
Balance térmico de la demanda mensual de calor

Demanda Térmica de Calor

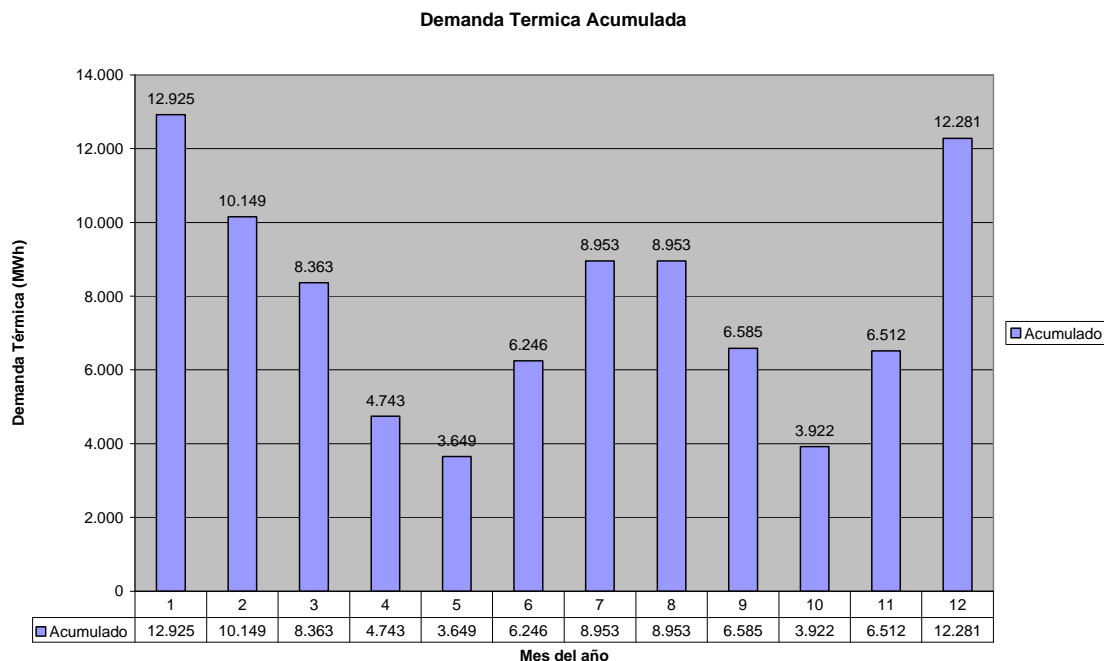


Balance térmico de la demanda mensual de frío

Demanda Térmica de Frío



Balance térmico de la demanda mensual acumulada



3.5. Solución técnica adoptada para la central de producción de energía

Existen varios sistemas distintos de producción de calor y frío, según se detalla a continuación:

- El diseño correspondiente a una planta convencional esta constituida por calderas para producir calor, enfriadoras mecánicas para producir frío y torres de refrigeración para evacuar el calor excedente. En este tipo de sistemas se ha comprobado que la acumulación de calor no implica ventajas económicas sustanciales. Tanto la incorporación de máquinas de refrigeración por absorción como la de acumulación de frío, que en el diseño óptimo resultan excluyentes entre sí; suponen ahorros poco relevantes.
- El sistema de cogeneración (sin refrigeración por absorción ni acumulación) reduce los costes anuales de suministro energético a menos de la mitad que el sistema anterior; por lo que es económicamente muy interesante. El mayor inconveniente es que la inversión a realizar triplica a la anterior. La incorporación de acumuladores de calor supone todavía una mayor inversión pero también una reducción significativa del coste anual.
- La incorporación a la estructura productiva de máquinas de absorción da lugar a plantas de trigeneración que resultan aún más interesantes. En el caso de instalaciones sin acumulación térmica el coste anual equivale a un intervalo entre una sexta y una décima parte del de una instalación convencional. En este caso, tanto la acumulación de calor como la de frío resultan económicamente atractivas. La combinación de ambas es todavía mejor. En resumen, la incorporación de

enfriadoras de absorción es muy adecuada y fomenta la utilidad de la acumulación de frío.

El diseño que incorpora refrigeración por absorción y acumulación térmica tanto de calor como de frío, corresponde al óptimo global. Un análisis de sensibilidad con relación a los parámetros económicos demuestra que su configuración (tecnologías instaladas y número de equipos) se mantiene estable para amplios rangos del factor de amortización anual y de precios de combustible y energía eléctrica. Esto indica que la decisión de invertir en ella tiene una elevada probabilidad de resultar acertada en el futuro salvo para variaciones extremas del entorno económico.

En las siguientes tablas se describe mes por mes la operación anual correspondiente al diseño óptimo. Lo más destacable es que los 4 módulos cogeneradores instalados pueden estar funcionando prácticamente a plena capacidad a lo largo de todo el año cumpliendo la condición de rendimiento eléctrico equivalente. Esto es posible gracias a que el trabajo de las máquinas de absorción y los acumuladores de calor y frío permite un aprovechamiento más completo del calor producido por estos equipos. También es notable el hecho de que las 5 calderas y las 5 enfriadoras mecánicas instaladas se limitan a jugar el papel auxiliar en los meses menos demandantes de energía del año.

La estructura de la que está formada la solución es la siguiente:

- Módulos de cogeneración (mc) de 2.928 MWt : 4 Ud.
- Calderas (aux) de 4.07 MWt: 5 Ud
- Enfriadoras con ciclo de compresión mecánica (mf) que producen frío a partir de electricidad de 4.22 MWt: 5 Ud
- Máquinas frigoríficas de absorción (abs) de 2.112 MWt: 4 Ud
- Torres de refrigeración (tr) para evacuar los calores residuales al ambiente de 8 MWt: 7 Ud.
- Acumuladores de calor (ACUc): 193.639 kWh
- Acumuladores de frío (ACUf): 106.885 kWh.

En las siguientes tablas se pueden ver los balances térmicos mensuales tanto de calor como de frío:

Mes	Días/mes	GD15°C	D.C.(MWh)	Nº H. Nec. Funcion.	D. Cog (MWh)	Cog (%)	Aux (%)	D.C (MWh/día)	D.C.H.Punta MWh/h	D.C.H.P.S/Cog (MWh/h)	Acum.C. (KWh)
Enero	31	188	12.925	49,44	3.921	30	70	417	28	19	193.639
Febrero	28	146	10.149	42,98	3.542	35	65	362	24	16	157.306
Marzo	31	119	8.363	31,99	3.921	47	53	270	18	10	95.533
Abril	30	54	4.066	16,07	3.795	93	7	136	9	1	6.030
Mayo	31	17	1.620	6,20				52			
Junio	30	0	496	1,96				17			
Julio	31	0	496	1,90				16			
Agosto	31	0	496	1,90				16			
Septiembre	30	0	496	1,96				17			
Octubre	31	16	1.554	5,94				50			
Noviembre	30	91	6.512	25,74	3.795	58	42	217	14	6	60.391
Diciembre	31	179	12.281	46,98	3.921	32	68	396	26	18	179.776
Año	365	810	59.453		22.895	49	51				

Mes	Días/mes
Enero	31
Febrero	28
Marzo	31
Abril	30
Mayo	31
Junio	30
Julio	31
Agosto	31
Septiembre	30
Octubre	31
Noviembre	30
Diciembre	31
Año	365

D.F. (MWh)	Nº H. Nec. Funcion.	D. Cog (MWh)	Absorc. (%)	Aux. (%)	D.F (MWh/día)	D.F.H.Punta MWh/h	D.C.H.P.S/Cog (MWh/h)	Acum.C. (KWh)
677	19.89	2.656	100	0	23	2	-4	-18.239
2.030	17.29	2.745	100	0	65	7	1	3.222
5.751	34.43	2.656	46	54	192	19	13	66.329
8.457	48.11	2.745	32	68	273	27	21	106.885
8.457	48.11	2.745	32	68	273	27	21	106.885
6.089	36.34	2.656	44	56	203	20	14	71.967
2.368	18.88	2.745	100	0	76	8	2	8.678
33.827		18.948	65	35				

Mes	Días/mes
Enero	31
Febrero	28
Marzo	31
Abril	30
Mayo	31
Junio	30
Julio	31
Agosto	31
Septiembre	30
Octubre	31
Noviembre	30
Diciembre	31
Año	365

H. Cog. (h/día)	H. Calderas. (h/día)	H. Enfriadora (h/día)	Fm (MWh)	Faux (MWh)	Wmf (MWhe)	Wm (MWhe)
15.00	0,95	0,00	5.446	663	0	-871
15.00	0,77	0,00	4.919	487	0	-787
15.00	0,47	0,00	5.446	327	0	-871
15.00	0,03	-0,17	5.270	20		-843
15.00	0,00	0,03	5.446	0	5	-871
15.00	0,00	0,63	5.270	0	99	-843
15.00	0,00	1,01	5.446	0	165	-871
15.00	0,00	1,01	5.446	0	165	-871
15.00	0,00	0,68	5.270	0	107	-843
15.00	0,00	0,08	5.446	0	13	-871
15.00	0,30	0,00	5.270	200	0	-843
15.00	0,88	0,00	5.446	616	0	-871
	3	3	64.123	2.313	554	-10.260

3.6. Estudio económico de la solución propuesta

En la siguiente tabla se adjunta el coste aproximado de la instalación de DH&C; en ella se puede observar la repercusión tanto de la central de producción como de la red de distribución a cada uno de los edificios:

Equipos a instalar	Unidades	Pr. Unitario	Precio Total
	Ud	M€/ud	M€
Modulos Cogeneración:	4	2,3423	9,369
Calderas:	5	0,1628	0,814
Maquinas Absorción:	4	0,264	1,056
Enfriadoras:	5	0,422	2,110
Torres Refrigeración	7	0,144	1,008
Acum. Calor	193.639	0,000026	5,035
Acum. Frio	106.885	0,000048	5,130
SUBTOTAL (1)			24,522
Distribución Frio			8,1
Distribución Calor			5,416
SUBTOTAL (2)			13,516
TOTAL			38,038

En la siguiente tabla se observa la repercusión de los costes directos e indirectos para hacer el cálculo de a amortización del sistema; para ello se han tenido en cuenta los siguientes parámetros:

- Costes de mantenimiento: 10% de los costes de amortización
- Coste del pelet para los cogeneradores: 120€ cada tonelada
- Poder calorífico del pelet: 5.4 kWh/Kg.
- Precio del gas natural de compra a la central: 0.014175 €/kWh
- Precio del gas natural de venta a viviendas: 0.0388 €/kWh
- Precio de electricidad de compra a la central: 0.039922 €/kWh
- Precio de electricidad de venta tarifa a.1.3 combustible b.6.1 : 0.11562 €/kWh
- Precio del electricidad de venta a viviendas: 0.05798 €/kWh

- Numero máximo de horas de funcionamiento de cogeneradores: 15 h/día
- Periodo de amortización de la instalación: 15 años

Con ello se obtienen los siguientes resultados para el balance económico de la explotación:

		años amort.	mantenimiento	pelet (€/ton)	gas (€/kwh)	C.de (€/kWh)			V.ele (€/kWh)
		15	10,00%	120	0,014175	0,039922			0,11562

Mes	Dias/mes	C. Amort. (€)	C. Manten (€)	C. Fijos (€)	C. Fm (€)	C. Faux (€)	C. Wmf (€)	C. Variab. (€)	C. Total (€)	V. Wm (€)	Total (€)
Enero	31	211.324	21.132	232.456	133.920	9.402	0	143.322	375.778	-100.748	275.030
Febrero	28	211.324	21.132	232.456	120.960	6.899	0	127.859	360.315	-90.998	269.317
Marzo	31	211.324	21.132	232.456	133.920	4.839	0	138.559	371.015	-100.748	270.267
Abril	30	211.324	21.132	232.456	129.600	283	0	129.883	362.340	-97.498	264.841
Mayo	31	211.324	21.132	232.456	133.920	0	198	134.118	366.575	-100.748	265.826
Junio	30	211.324	21.132	232.456	129.600	0	3.952	133.552	366.008	-97.498	268.510
Julio	31	211.324	21.132	232.456	133.920	0	6.581	140.501	372.957	-100.748	272.209
Agosto	31	211.324	21.132	232.456	133.920	0	6.581	140.501	372.957	-100.748	272.209
Septiembre	30	211.324	21.132	232.456	129.600	0	4.288	133.888	366.344	-97.498	268.846
Octubre	31	211.324	21.132	232.456	133.920	0	534	134.454	366.910	-100.748	266.162
Noviembre	30	211.324	21.132	232.456	129.600	2.838	0	132.438	364.894	-97.498	267.396
Diciembre	31	211.324	21.132	232.456	133.920	8.729	0	142.649	375.105	-100.748	274.357
Año	365	2.535.885	253.589	2.789.474	1.576.800	32.790	22.135	1.631.725	4.421.199	-1.186.228	3.234.971

De este modo podemos obtener el precio de la venta de la energía de la red de DH&C; con los siguientes parámetros:

- Gastos de Administración y explotación: 5% del total de gastos anuales
- Beneficio: 18% de los gastos totales anuales

Obteniéndose los siguientes resultados:

Precio de Venta de la Energía	
Demanda Anual de Calor (kWh)	59.453.414
Demanda Anual de Frío (kWh)	33.827.000
SUBTOTAL (kWh)	93.280.414
Gastos Anuales (€)	3.234.971
Gastos Adm. Y de Explotación (€)	161.749
Beneficio (€)	611.410
SUBTOTAL (€)	4.008.129
Precio Venta de la Energía (€/kWh)	0,04297

Precio de Explotación con Energías Convencionales		
Coste E. Calorífica con Gas Natural (€)	0,03880	2.306.792
Coste E. Frigorífica con electricidad (€)	0,05798	1.961.289
TOTAL (€)		4.268.082

Comparativa Precios	
Ahorro con Respecto a Sist. Convencional (€)	259.953
Ahorro con Respecto a Sist. Convencional (%)	6,09%

Como se puede observar; con el sistema de DH&C previsto estamos disminuyendo los costes de energía con respecto a un sistema convencional de calor de gas natural + frío con electricidad en un **6.09 %** aproximadamente; consiguiendo que con un precio de venta de la energía térmica medio ponderado de **0.043 €/kWh**, suponga unos beneficios anuales de explotación de aproximadamente 610.000 euros.

3.7. Emisiones de CO₂ y comparativa con otros sistemas en uso residencial

En las siguientes tablas se indican las emisiones de CO₂ de una vivienda tipo con diversos sistemas de climatización convencionales.

La demanda térmica planteada cumple estrictamente con el CTE-HE-1, estudiadas para viviendas en bloque en Jaén.

Las energías primarias suministradas a los sistemas previstos son gas natural para los sistemas de calefacción y electricidad para los sistemas de climatización.

Los datos para el estudio de las emisiones son los siguientes:

- Demanda térmica de calefacción en Jaén para viviendas en bloque: 26.2 kWh/m²
- Demanda térmica para producción de A.C.S. en Jaén para viviendas en bloque: 12.3 kWh/m²
- Demanda térmica de refrigeración en Jaén para viviendas en bloque: 22.3 kWh/m²
- Superficie de vivienda tipo: 92 m² construidos
- Cobertura de la demanda con equipos de trigeneración: 44,8%
- Rendimiento de las calderas individuales a gas natural: 0.905
- Rendimiento de las calderas centrales a gas natural: 0.92
- C.O.P. de split de conductos: 3.21
- C.O.P. de la Bomba de Calor por Expansión Directa: 4.25
- Paso de Gas Natural - Emisiones CO₂: 204 gr. CO₂/ kWh t
- Paso de Biomasa - Emisiones CO₂: neutro
- Paso de Electricidad - Emisiones CO₂: 649 gr. CO₂/ kWh e
- Producción eléctrica del sistema de Cogeneración 0.24 kWh/kWh t

Con estos datos obtenemos la siguiente repercusión de emisiones por tipo de instalación en uso residencial:

REPERCUSIÓN DE EMISIONES POR VIVIENDA TIPO Y SISTEMA EN JAEN						
SISTEMA	DEMANDA TERMICA ANUAL CALEF. (kWh/año)	DEMANDA TERMICA ANUAL A.C.S. (kWh/año)	DEMANDA TERMICA ANUAL FRIO. (kWh/año)	TIPO DE ENERGÍA PRIMARIA	PASO DE ENERGIA A EMISIONES (Kg CO2/kWh)	EMISIONES CO2 (Kg CO2/año)
CAL. IND. RAD.	2.463,00	1.156,00		gas natural	0,204	815,77
CAL. IND S.R.	2.463,00	1.156,00		gas natural	0,204	815,77
CAL. CENTR. RAD.	2.463,00	1.156,00		gas natural	0,204	802,47
CAL. CENT. S.R.	2.463,00	1.156,00		gas natural	0,204	802,47
CLIM. IND. VIV.		1.156,00	2.096,00	electricidad	0,649	1.174,01
CLIM. B.C. E.D.	2.463,00	1.156,00	2.096,00	electricidad	0,649	1.446,43
DH&C CON TRIGENERACION	1.103,42	517,89	939,01	biomasa	0,000	0,00
	1.359,58	638,11		gas natural	0,204	450,31
			1.156,99	electricidad	0,649	233,92
	PRODUCCION COGENERACION (Kwh e/año) :			-614,48	electricidad	0,649

En la siguiente tabla se hace un estudio comparativo de los diversos sistemas de calefacción y climatización conjunta que se da simultáneamente en una vivienda en Jaén.

Al sistema de trigeneración se le disminuye la parte de emisiones de CO₂ correspondiente a la generación de energía eléctrica, por lo que se obtienen los siguientes resultados:

COMPARATIVA DE EMISIONES POR SISTEMAS DE INSTALACIONES POR VIVIENDA

OPCION	SISTEMA	EMISIONES (Kg CO2/viv año)	EMISIONES (Kg CO2/viv año)	VARIACION CON RESPECTO A D.H.&C (Kg CO2/viv año)	EMISIONES DH&C SOBRE SISTEMA(%)
1	CAL. IND RAD.	815,77	1.989,79	-1.704,36	-85,66%
	CLIMAT. IND SPLIT	1.174,01			
2	CAL. CENTRAL RAD.	802,47	1.976,49	-1.691,06	-85,56%
	CLIMAT. IND SPLIT	1.174,01			
3	CAL. IND. S.R.	815,77	1.989,79	-1.704,36	-85,66%
	CLIMAT. IND SPLIT	1.174,01			
4	CAL. CENTRAL S.R.	802,47	1.976,49	-1.691,06	-85,56%
	CLIMAT. IND SPLIT	1.174,01			
5	B.C. EXP. DIRECTA	1.446,43	1.446,43	-1.161,00	-80,27%

Al observar la tabla anterior se pueden hacer las siguientes observaciones:

- Las emisiones de CO₂ de un sistema de producción de biomasa es neutro, por lo que siempre el sistema de trigeneración tiene unas emisiones de CO₂ de 0 Kg/año.
- Adicionalmente, al existir el sistema de cogeneración de energía eléctrica, conseguimos que las emisiones se reduzcan en un porcentaje adicional por la aportación de energía eléctrica que no se ha tenido que producir en las centrales eléctricas.
- Las **emisiones de CO₂ se reducen** entre un **80%** y **85%** con respecto a una de las combinaciones de sistemas tradicionales; ya que el 44,8% de la demanda térmica se cubre mediante equipos cogeneradores de biomasa cuyo balance de emisiones es neutro (lo que equivale a reducir las emisiones de **940 Kg. CO₂/año vivienda**; pero además se produce electricidad que hace que se dejen de emitir adicionalmente por producción de energía eléctrica otras **399 Kg. CO₂/año vivienda**.
- Si fuera económicamente atractivo colocar más módulos de trigeneración, llegando a cubrir una **demanda térmica** comprendida entre **90%-95%** dejando las puntas a equipos tradicionales, podríamos llegar a conseguir una reducción de emisiones de CO₂ equivalentes al **130%-150%**.

Además de los puntos indicados con anterioridad, se debe tener en cuenta lo siguiente:

- La demanda térmica prevista cumple estrictamente con el CTE-HE-1, y las instalaciones previstas son tradicionales; por lo que la **calificación energética** de las viviendas estaría comprendida entre las letras **C** y **D** (según calener VYP). Considerando que el sistema de climatización pasa a ser de trigeneración, con la disminución de las emisiones de CO₂ prevista; la **calificación energética** pasaría a estar comprendida entre las letras **A** y **B** (según calener VYP).

3.8. Costes del sistema de DH&C y comparativa con otros sistemas en uso residencial

En las siguientes tablas se indica el coste de instalación de los diversos sistemas de climatización propuestos en el punto anterior.

Las instalaciones planteadas cumplen estrictamente con el CTE-HE-1, y el precio asignado a los equipos propuestos cumple con la calificación energética indicada en cada uno de ellos.

Las energías primarias suministradas a los sistemas previstos son gas natural para los sistemas de calefacción y electricidad para los sistemas de climatización.

Dado que el sistema de trigeneración cubre la demanda de energía necesaria según el CTE-HE-4 de A.C.S. Solar; en el coste de la instalaciones tradicionales de calefacción/ climatización se incluye este apartado, para compararse con el sistema de trigeneración.

Se pueden repercutir los costes de las instalaciones de climatización a cada uno de los sectores involucrados, en función de las fases de obra y explotación, es decir:

- Urbanizador
- Promotor
- Usuario

Para cada uno de los sistemas propuestos en el punto anterior se va a repercutir la parte de la instalación que le corresponde abonar a cada uno de los implicados, en la siguiente tabla:

SISTEMA DE CALEFACCIÓN INDIVIDUAL CON RADIADORES, CALIFICACIÓN ENERGÉTICA "C"					
INSTALACIÓN	CAPITULO	PR. VIVIENDA (€/Ud)	PROD/DIST+EMISION (€/Ud)	REPERCUSIÓN DE COSTES	
A.C.S. SOLAR		1.590,19	3811,99	5.336,42	PROMOTOR
CALEFACCIÓN	CALDERAS	2.221,80			
	TUB / VALV	309,37			
	EMISIÓN	1.215,06	1.524,43		
			5.336,42		
SISTEMA DE CALEFACCIÓN INDIVIDUAL CON SUELO RADIANTE, CALIFICACIÓN ENERGÉTICA "C"					
INSTALACIÓN	CAPITULO	PR. VIVIENDA (€/Ud)	PROD/DIST+EMISION (€/Ud)	REPERCUSIÓN DE COSTES	
A.C.S. SOLAR		1.590,19	3811,99	6.812,27	PROMOTOR
CALEFACCIÓN	CALDERAS	2.221,80			
	TUB / VALV	767,11			
	EMISIÓN	2.233,17	3.000,28		
			6.812,27		

SISTEMA DE CALEFACCIÓN CENTRALIZADA CON RADIADORES, CALIFICACIÓN ENERGÉTICA "C"

INSTALACIÓN	CAPITULO	PR. VIVIENDA (€/Ud)	PROD/DIST+EMISION (€/Ud)	REPERCUSIÓN DE COSTES	
A.C.S. SOLAR		1.851,00	2771,12	4.539,92	PROMOTOR
CALEFACCIÓN	PROD. DISTR. EXT.	920,12			
	DIST. INTERIOR	1.049,59	1.768,80		
	EMISIÓN	617,37			
	RYC	101,84			

4.539,92

SISTEMA DE CALEFACCIÓN CENTRALIZADA CON SUELO RADIANTE, CALIFICACIÓN ENERGÉTICA "B"- "C"

INSTALACIÓN	CAPITULO	PR. VIVIENDA (€/Ud)	PROD/DIST+EMISION (€/Ud)	REPERCUSIÓN DE COSTES	
A.C.S. SOLAR		1.851,83	2788,49	5.942,41	PROMOTOR
CALEFACCIÓN	PROD. DISTR. EXT.	936,66			
	DIST. INTERIOR	767,11	3.153,93		
	EMISIÓN	2.233,17			
	RYC	153,65			

5.942,41

SISTEMA DE CLIMATIZACIÓN INDIVIDUAL SPLIT DE CONDUCTOS, CALIFICACIÓN ENERGÉTICA "C"

INSTALACIÓN	CAPITULO	PR. VIVIENDA (€/Ud)	PROD/DIST+EMISION (€/Ud)	REPERCUSIÓN DE COSTES	
CLIMATIZACIÓN	U. EXTERIORES	1.750,00	1.750,00	2.575,00	USUARIO
	CIRCUITOS	334,29	1.731,71	906,71	PROMOTOR
	U. INTERIORES	825,00			
	CONDUCTOS	423,75			
	REJILLAS	148,67			

3.481,71

SIST. CLIMATIZACIÓN CENTRALIZADA BOMBA DE CALOR DE EXPANSIÓN DIRECTA, CALIFICACIÓN ENERGÉTICA "B"

INSTALACIÓN	CAPITULO	PR. VIVIENDA (€/Ud)	PROD/DIST+EMISION (€/Ud)	REPERCUSIÓN DE COSTES	
CLIMATIZACIÓN	U. EXTERIORES	5.128,14	5.128,14	8.981,31	PROMOTOR
	CIRCUITOS	448,00	3.853,17		
	U. INTERIORES	1.506,82			
	COND/REJILLAS	1.147,45			
	VARIOS	750,89			

8.981,31

El sistema de trigeneración propuesto está estudiado para la red de DH&C de los sectores residenciales de Cerro Almagro en Jaén; al final de este punto se hará la repercusión del coste por vivienda.

En las siguientes tablas se indican los cálculos para la obtención de las unidades óptimas para la explotación del plan.



Sistema de calor:

Mes	Días/mes	GD15°C	D.C.(MWh)	Nº H. Nec. Funcion.	D. Cog (MWh)	Cog (%)	Aux (%)	D.C (MWh/día)	D.C.H.Punta MWh/h	D.C.H.P.S/Cog (MWh/h)	Acum.C. (KWh)
Enero	31	188	4.958	37,93	1.961	40	60	160	11	6	64.467
Febrero	28	146	3.893	32,98	1.771	45	55	139	9	5	50.530
Marzo	31	119	3.208	24,55	1.961	61	39	103			
Abril	30	54	1.560	12,33	1.897	100	0	52			
Mayo	31	17	621	4,75				20			
Junio	30	0	190	1,50				6			
Julio	31	0	190	1,46				6			
Agosto	31	0	190	1,46				6			
Septiembre	30	0	190	1,50				6			
Octubre	31	16	596	4,56				19			
Noviembre	30	91	2.498	19,75	1.897	76	24	83			
Diciembre	31	179	4.711	36,04	1.961	42	58	152	10	6	59.149
Año	365	810	22.807		11.447	61	39				

Sistema de frío:

Mes	Días/mes	D.F. (MWh)	Nº H. Nec. Funcion.	D. Cog (MWh)	Absorc. (%)	Aux. (%)	D.F (MWh/día)	D.F.H.Punta MWh/h	D.C.H.P.S/Cog (MWh/h)	Acum.C. (KWh)
Enero	31									
Febrero	28									
Marzo	31									
Abril	30	264	15,32	1.328	100	0	9	1	-2	-10.350
Mayo	31	793	13,42	1.372	100	0	26	3	0	-1.963
Junio	30	2.248	26,89	1.328	59	41	75	7	5	22.702
Julio	31	3.305	37,58	1.372	42	58	107	11	8	38.553
Agosto	31	3.305	37,58	1.372	42	58	107	11	8	38.553
Septiembre	30	2.380	28,38	1.328	56	44	79	8	5	24.906
Octubre	31	925	14,68	1.372	100	0	30	3	0	170
Noviembre	30									
Diciembre	31									
Año	365	13.221		9.474	71	29				

Equipos a instalar en la central térmica y coste de los mismos:

Equipos a instalar	Unidades	Pr. Unitario	Precio Total
	Ud	M€/ud	M€
Modulos Cogeneración:	2	2,3423	4,685
Calderas:	2	0,1628	0,326
Maquinas Absorción:	2	0,264	0,528
Enfriadoras:	2	0,422	0,844
Torres Refrigeración	3	0,144	0,432
Acum. Calor	64.467	0,000026	1,676
Acum. Frio	38.553	0,000048	1,851
SUBTOTAL (1)			10,341
Distribución Frio			4,05
Subestaciones Frio			2,4375
Distribución Calor			2,708
Subestaciones Calor			1,63375
SUBTOTAL (2)			10,829
TOTAL			21,170

La repercusión del coste por vivienda de sistema completo, incluida la distribución y las subestaciones es el siguiente:

SISTEMA DE DISTRICT HEATING & COOLING SOLO PARA VIVIENDAS JAEN, CALIFICACIÓN ENERGÉTICA A-B						
INSTALACIÓN	CAPITULO	PRESUPUESTO (€)	Nº VIVIENDAS	PR. VIVIENDA (€/Ud)	EXT (€/Ud)	REPERCUSIÓN DE COSTES
CLIMATIZACIÓN	C. TERMICA	10.340.909,14	6.300,00	1.641,41	3.360,34	2.714,11
	DIST. CALOR	2.708.000,00	6.300,00	429,84		
	DIST. FRIO	4.050.000,00	6.300,00	642,86		
	SUBEST. CALOR	1.633.750,00	6.300,00	259,33		646,23
	SUBEST. FRIO	2.437.500,00	6.300,00	386,90		
						URBANIZADOR
						PORMOTOR

3.360,34

En la siguiente tabla se hace un resumen de los repartos por sectores de cada uno de los sistemas:

SISTEMA	C. URBAN. (€/ud)	C. PROMOTOR (€/viv)	C. USUARIOS (€/viv)	COSTE TOTAL (€/viv)
CAL. IND. RAD.	0,00	5.336,42	0,00	5.336,42
CAL. IND S.R.	0,00	6.812,27	0,00	6.812,27
CAL. CENTR. RAD.	0,00	4.539,92	0,00	4.539,92
CAL. CENT. S.R.	0,00	5.942,41	0,00	5.942,41
CLIM. IND. VIV.	0,00	906,71	2.575,00	3.481,71
CLIM. B.C. E.D.	0,00	8.981,31	0,00	8.981,31
DH&C	2.714,11	3.800,16	0,00	6.514,27

En la siguiente tabla se hace un estudio comparativo de los diversos sistemas de calefacción y climatización.

Al sistema de trigeneración se le debe añadir las instalaciones interiores correspondientes de las viviendas, tanto para calor como para frío; de este modo se obtienen los siguientes resultados:

OPCION	SISTEMA	COSTE PROD. (€/viv)	COSTE DIST. + EMISION (€/viv)	COSTE SISTEMA (€/viv)	COSTE DH&C C/SR (€/viv)	% COSTE DH&C
1	CAL. IND RAD.	3.811,99	1.524,43	8.818,13	6.514,27	73,87%
	CLIMAT. IND SPLIT	1.750,00	1.731,71			
2	CAL. CENTRAL RAD.	2.771,12	1.768,80	8.021,63	6.514,27	81,21%
	CLIMAT. IND SPLIT	1.750,00	1.731,71			
3	CAL. IND. S.R.	3.811,99	3.000,28	10.293,99	6.514,27	63,28%
	CLIMAT. IND SPLIT	1.750,00	1.731,71			
4	CAL. CENTRAL S.R.	2.788,49	3.153,93	9.424,13	6.514,27	69,12%
	CLIMAT. IND SPLIT	1.750,00	1.731,71			
5	B.C. EXP. DIRECTA	5.128,14	3.853,17	8.981,31	6.514,27	72,53%

Al observar la tabla anterior se pueden hacer las siguientes observaciones:

- Las instalaciones **centralizadas** son **más económicas que las individuales**, y que la centralización sea más amplia repercute favorablemente en el coste por vivienda, aunque aumente la inversión inicial.
- De este modo, el sistema de **trigeneración** en todas las opciones es **más económico** por vivienda que cualquier **combinación de los sistemas tradicionales**.

Además de debe tener en cuenta lo siguiente:

- El sistema de **energía solar térmica** se **elimina** al instalar el sistema de trigeneración propuesto, según el artículo 1.1 del CTE-HE-4.

- En el sistema de climatización previsto **todas las viviendas** están **climatizadas**, existiendo por lo tanto una **sostenibilidad social**.
- La **calificación energética** de las viviendas será sensiblemente **superior** en el sistema de DH&C que con sistemas tradicionales, ya que el **58%** de la **demanda** de energía anual se obtiene mediante equipos de **cogeneración**.
- Las **emisiones de CO₂** se **reducen** entre un **85%** y **90%** con respecto a una de las combinaciones de sistemas tradicionales; ya que el 58% de la demanda térmica se cubre mediante equipos cogeneradores de biomasa cuyo balance de emisiones es neutro (lo que equivale a reducir las emisiones de **7.668 ton CO₂/año en 6.300 viviendas**); pero además se produce electricidad que hace que se dejen de emitir adicionalmente por producción de energía eléctrica otras **2.512 ton CO₂/año en 6.300 viviendas**.
- La solución técnica adoptada es atractiva desde el punto de vista económico tanto para el promotor de los bloques de viviendas como para el usuario final; según se puede observar en la tabla adjunta:

OPCION	SISTEMA	C. URBAN. (€/viv)	C. URBAN. DH&C (€/viv)	DIF. URB. (€/viv)	C. PROM. (€/viv)	C. PROM. DH&C (€/viv)	DIF. PROM. (€/viv)	C. USUARIO (€/viv)	C. USUARIO DH&C (€/viv)	DIF. USUA. (€/viv)
1	CAL. IND RAD.	0,00	2.714,11	2.714,11	5.336,42	3.800,16	-2.442,97	0,00	0,00	-2.575,00
	CLIMAT. IND SPLIT	0,00			906,71			2.575,00		
2	CAL. IND S.R.	0,00	2.714,11	2.714,11	6.812,27	3.800,16	-3.918,83	0,00	0,00	-2.575,00
	CLIMAT. IND SPLIT	0,00			906,71			2.575,00		
3	CAL. CENTR. RAD.	0,00	2.714,11	2.714,11	4.539,92	3.800,16	-1.646,47	0,00	0,00	-2.575,00
	CLIMAT. IND SPLIT	0,00			906,71			2.575,00		
4	CAL. CENTRAL S.R.	0,00	2.714,11	2.714,11	5.942,41	3.800,16	-3.048,97	0,00	0,00	-2.575,00
	CLIMAT. IND SPLIT	0,00			906,71			2.575,00		
5	B.C. EXP. DIRECTA	0,00	2.714,11	2.714,11	8.981,31	3.800,16	-5.181,15	0,00	0,00	0,00

En ella se puede observar que comparando sistema por sistema con el previsto de DH&C, tanto para los **promotores**, como para los **usuarios** se **disminuye el coste de inversión** por vivienda.

En cambio el **urbanizador** asume el **coste más importante** de la instalación aunque puede derivar este coste a una empresa que por concurso asuma la obra y la explotación de la red de DH&C (**Empresa de Servicios Energéticos**).

4. Sistemas de Trigeneración en desarrollos existentes. Rehabilitación Energética

4.1. Rehabilitación energética

4.1.1. Introducción

El sector de la edificación ha sufrido un crecimiento en los últimos años que ha supuesto un incremento considerable de la demanda energética del sector y que ha propiciado la focalización del sector a satisfacer dicha demanda. Aumento que se ha visto agravado por un incremento ostensible de la instalación de nuevos equipos domésticos (aires acondicionados principalmente) y a la generalización de las nuevas tecnologías (ordenadores y otros equipos).

En este contexto, el sector de la edificación se ha situado en el punto de mira de las políticas de contención del crecimiento del consumo energético basadas, principalmente,

en la aprobación de nueva normativa dirigida, básicamente, a la obra nueva así, como en la iniciativa de promoción de la implantación de eficiencia en la renovación de equipos.

En España hay un total de 25.000.000 de viviendas según datos del año 2.008, de las cuales un 35% de las mismas, 8.500.000 son viviendas realizadas en los años 60-70 (año 2001, I.N.E.).

Considerando el amplio parque de edificios existentes, debe plantearse la posibilidad de incorporar algunos de los requerimientos definidos para obra nueva a las actuaciones de rehabilitación. En este sentido, juegan un papel primordial la definición de actuaciones por parte de las Administraciones, así como iniciativas del sector privado en cuanto a cambios de combustible y en eficiencia energética, ahorrando consumo energético sin menguar el confort del usuario.

El Institut Cerdà, con el objetivo de estudiar el comportamiento de los edificios existentes y el potencial de ahorro de las medidas de mejora energética de las actuaciones de rehabilitación, ha liderado en los últimos años el Proyecto Reenergía. El trabajo ha desarrollado una metodología basada en la definición de 1.740 casos de estudio (36 edificios tipo, en las 12 zonas climáticas y para las 4 orientaciones) a los que se le han aplicado 14 medidas de rehabilitación energética mediante la realización de unas 35.000 simulaciones. A continuación se presentan los principales resultados obtenidos en el proyecto.

La principal conclusión obtenida es que el parque de edificios existente tiene un potencial de ahorro energético asequible. La aplicación de medidas de rehabilitación energética puede suponer:

- Ahorros entre el 5 y el 20% en el consumo de energía.
- Disminuciones entre el 10 y el 30% en las emisiones de CO₂ por edificio.
- Ahorros anuales en la factura de energía entre 500 y 2.000 € por vivienda.

En general, a parte del factor usuario, los principales factores que influyen en las necesidades energéticas y el consumo final de energía de un edificio son:

- Zona climática y orientación del edificio.
- Forma y volumen del edificio.
- Sección constructiva de fachadas y cubiertas.
- Tipo de instalaciones y equipos.
- Fuentes energéticas disponibles.

No obstante, para enfocar las medidas de rehabilitación energética, debe considerarse la diferenciación y limitación que existe en dichas actuaciones respecto a la obra nueva. En este sentido, la rehabilitación energética se basará, principalmente, en:

- Reducción de la demanda energética del edificio: mejora de las partes opacas y huecos arquitectónicos en fachada y cubierta.
- Mejora de la eficiencia energética: mediante la implantación de equipos con mejores rendimientos y menor consumo.

- Cambio de combustible: diversificación de fuentes y orientación a combustibles menos contaminantes.
- Implantación de energías renovables: energía solar, biomasa, cogeneración.

Las características del edificio en el momento de plantearse una rehabilitación energética son las que determinarán las necesidades y el nivel de actuación, así como los ahorros que podrán obtenerse con cada una de ellas.

4.1.2. Reducción de la demanda energética del edificio

Estas actuaciones, básicamente, afectan a la demanda de climatización (calefacción y refrigeración), por lo que existen diferencias en cuanto a los ahorros energéticos entre las climatologías frías y cálidas.

El ahorro asociado crece en función de la relación superficie afectada por la rehabilitación respecto a superficie total de la envolvente.

- Aislamiento de fachadas: puede comportar un ahorro energético del 5-16% sobre el consumo total del edificio (15-24% sobre el consumo de climatización). Esta actuación favorece, principalmente, a la reducción de la demanda de calefacción, por lo que es muy recomendable en zonas climáticas frías. Asimismo, en climas fríos, debe priorizarse el aislamiento en la fachada norte para protegerla del frío y reducir la demanda de calefacción. En climas cálidos, las actuaciones se deben realizar en las fachadas sur, este y oeste para favorecer la reducción de la refrigeración.
- Aislamiento de cubierta: puede suponer un ahorro energético del 4-14% del consumo total del edificio (10-22% sobre el consumo de climatización). El ahorro asociado es independiente de la orientación del edificio y es recomendable en todas las zonas climáticas. Es conveniente complementar el aislamiento con la impermeabilización de la cubierta.
- Huecos arquitectónicos: puede implicar un ahorro energético del 3-10% del consumo total del edificio (6-20% sobre el consumo de climatización). Debe realizarse el cambio de vidrio y carpintería simultáneamente y combinarlo, a ser posible, con el aislamiento de fachada para evitar la formación de puentes térmicos. En caso de climas cálidos, debe considerarse la implantación de vidrios con factor solar, o de elementos externos que permitan regularlo en las orientaciones sur y oeste. Esta actuación no se limita sólo al ámbito energético sino que implica un aislamiento acústico.

4.1.3. Mejora de la eficiencia energética

Son medidas que vienen condicionadas por la oferta del mercado. Su implantación debe adaptarse a la renovación constante de los equipos:

- Equipos de iluminación de las zonas comunes: pueden contribuir en un ahorro energético del 3-8% del consumo total del edificio (25-80% de ahorro de la electricidad consumida en las zonas comunes).
- Instalaciones térmicas centralizadas: pueden suponer un ahorro energético del 8% del consumo total del edificio. Aunque su representatividad en el parque

edificatorio no es muy elevada, debe fomentarse su renovación con criterios energéticos.

Ambas medidas, aunque enfocadas en el estudio a nivel de zonas comunes para todo el edificio, pueden adaptarse a las instalaciones interiores, mejorando la eficiencia de la iluminación, calderas, electrodomésticos y otros aparatos domésticos.

4.1.4. Cambio de combustible

La diversificación de fuentes energéticas colabora a evitar las puntas de consumo:

- Conexión de las instalaciones térmicas a la red de gas natural: pueden implicar un ahorro de energía primaria del 11-15% del consumo total del edificio debido a que las pérdidas por transporte y distribución son inferiores a otras fuentes energéticas.
- Utilización de biomasa como combustible cuyo balance de emisiones de CO₂ es neutro.

4.1.5. Implantación de energías renovables

Las políticas fomentan la implantación de energías renovables para reducir la dependencia de los hidrocarburos puesto que su utilización es siempre una medida de ahorro de energía primaria no renovable y, por tanto, un ahorro en las emisiones de CO₂:

- Energía solar térmica para la producción de ACS: los ahorros en energía primaria y emisiones son proporcionales al porcentaje de aportación de energía solar térmica en la producción de ACS (30-70% del consumo de ACS), por lo que su implantación puede comportar un ahorro del 15-30% del consumo total del edificio. Para garantizar estos importantes ahorros energéticos y ambientales, es necesario realizar un buen mantenimiento de las instalaciones solares.
- Utilización de biomasa como combustible cuyo balance de emisiones de CO₂ es neutro.
- Utilización de sistemas de cogeneración.

En consecuencia, es evidente el potencial de ahorro energético y de emisiones de CO₂ del parque de edificios existentes y de su posible aportación a la contención del consumo energético.

4.2. Los sistemas de trigeneración en la rehabilitación energética

El parque de viviendas realizadas durante los años 60-70 tienen las siguientes características:

- Su situación energética es mala dado que no le fueron de aplicación para su construcción normativa de eficiencia energética, ni siquiera la NBE-CT-79, "Condiciones térmicas en edificios", por lo que necesitan una rehabilitación energética.
- Es un parque lo suficientemente extenso (8.500.000 viviendas) como para preocuparnos por su situación energética.

- Tienen una configuración típica de bloque abierto en polígono, donde implantar la solución de sistemas de trigeneración con sistemas de DH&C, es conveniente.

Los sistemas de trigeneración en la rehabilitación energética de edificios afectan directamente a 3 de las 4 medidas a tomar en cuenta en la rehabilitación:

- Mejora de la eficiencia energética: mediante la implantación de equipos de producción centralizados (como por ejemplo los sistemas de trigeneración con biomasa) consiguen un ahorro de un 8% en el consumo energético del edificio.
- Cambio de combustible: el cambio de combustible consigue actuar directamente sobre las emisiones de CO₂ así como en el coste del mismo (el uso de biomasa tiene un balance de emisiones de CO₂ neutro.).
- Implantación de energías renovables: La implantación de sistemas con trigeneración consiguen aportar dos modelos distintos de aporte de energías renovables. Por un lado, la incorporación de cogeneradores y por otro lado la utilización de biomasa consiguiendo un ahorro de entre un 25-30% en el consumo energético del edificio.

De este modo, con la utilización de un sistema de trigeneración se puede llegar a un ahorro de un 30-40% en el consumo energético y de un 70-80% en las emisiones de CO₂.

4.3. Las empresas de servicios energéticos

Se denomina Empresa de servicios energéticos (ESE): “persona física o jurídica que proporciona servicios energéticos o de mejora de la eficiencia energética en las instalaciones o locales de un usuario y afronta cierto grado de riesgo económico al hacerlo. El pago de los servicios prestados se basará (en parte o totalmente) en la obtención de mejoras de la eficiencia energética y en el cumplimiento de los demás requisitos de rendimiento convenidos.”

Las ESEs tienen una gran importancia en el desarrollo de sistemas energéticos eficientes tanto para nuevos desarrollos como para rehabilitación energética de desarrollos existentes, ya que son una de las formas de potenciar la implantación de sistemas de trigeneración, consiguiendo lo siguiente:

- Disminución del coste de la energía para el usuario final.
- Aumento de la eficiencia energética de los sistemas.
- Disminución drástica de las emisiones de gases de efecto invernadero.
- Reducción en el coste de mantenimiento y mayor necesidad de especialización de los técnicos, creación de puestos de trabajo.

5. Conclusiones

Los sistemas de producción y distribución urbana de calor y frío representan una de las maneras más adecuadas de conseguir una sostenibilidad ambiental, social y económica en la utilización de la energía térmica en las ciudades.

Una sostenibilidad ambiental, ya que los sistemas de trigeneración (calor, frío mediante el uso de máquinas de absorción y producción de energía eléctrica) con el uso parcial de

biomasa como combustible, consiguen una reducción drástica de las emisiones de CO₂. Los sistemas centralizados que utilizan biomasa como combustible, que se consideran neutros en emisiones; en combinación con el uso de equipos de cogeneración, pueden llegar a conseguir una reducción equivalente de emisiones de CO₂ superior al 100%.

Una sostenibilidad social, dado que el uso de los sistemas de trigeneración consigue que todos los usuarios dispongan de los mismos sistemas de climatización, y que estos sean de primera calidad; lo que permite conseguir una alta calificación energética de los edificios a los que sirven. Ya que estos sistemas son fiables (ya que están duplicados en la central de producción), sistemas flexibles (ya que se adaptan fácilmente a la demanda instantánea) y por ser sistemas con altos rendimientos.

Una sostenibilidad económica, ya que para el usuario final el coste de la energía es inferior al coste de la misma con sistemas tradicionales. Estos sistemas consiguen disminuir la inversión en la promoción de los edificios consiguiendo ahorro de espacios en los mismos y dando un alto valor añadido. Aunque aumenta la inversión para el urbanizador estos sistemas suelen ser explotados en régimen concesional por Empresas de Servicios Energéticos pudiendo recuperarse por este medio la totalidad o gran parte de la inversión necesaria para la central y las redes de distribución.